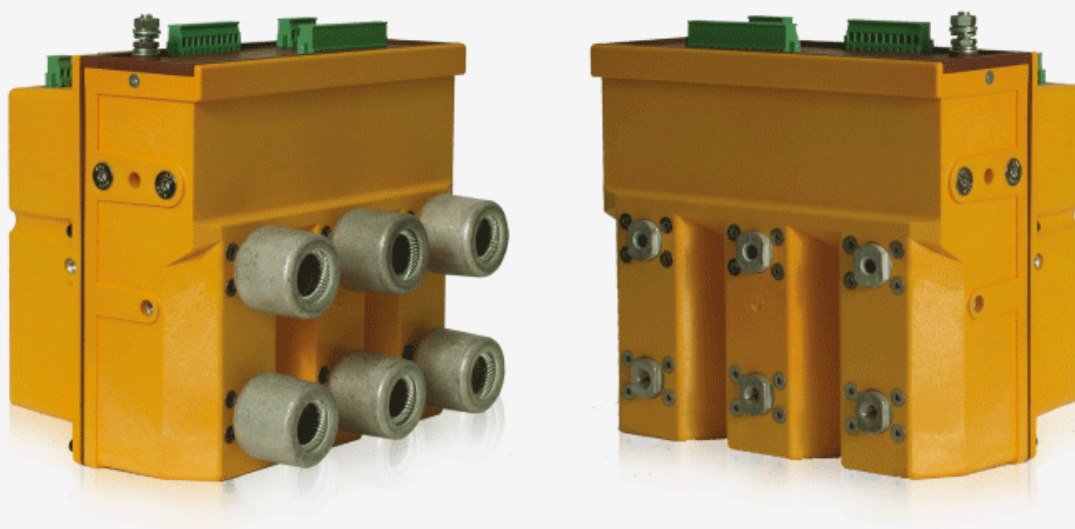


# Вакуумный контактор EX-BK 0,4-1,2/630-5

## Назначение

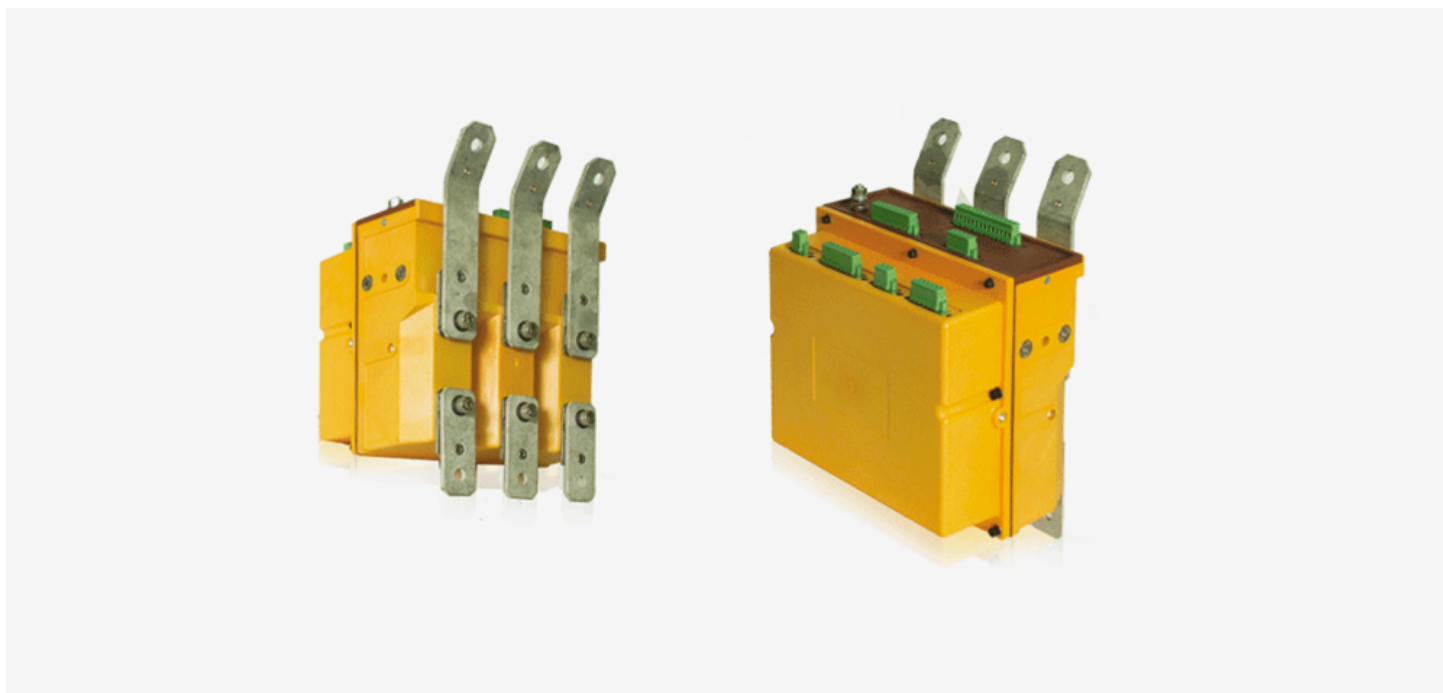
Вакуумный контактор EX-BK предназначен для коммутации цепей питания асинхронных электродвигателей с короткозамкнутым ротором и других приёмников электрической энергии в системах дистанционного управления электроприводами в сетях с номинальным напряжением главной цепи 380, 660 и 1 140 В.

Отличительной особенностью контактора является блочная полностью закрытая конструкция, которая обеспечивает безопасную работу изделия и гибкость монтажных решений за счет возможности установки блока управления и коммутационного модуля как вместе, так и отдельно друг от друга. Стабилизированный микропроцессорный блок питания и управления обеспечивает надежную работу контактора при широком динамическом диапазоне входных напряжений, а компактные габариты и высокие коммутационные свойства позволяют применять контактор в составе оборудования разного назначения.



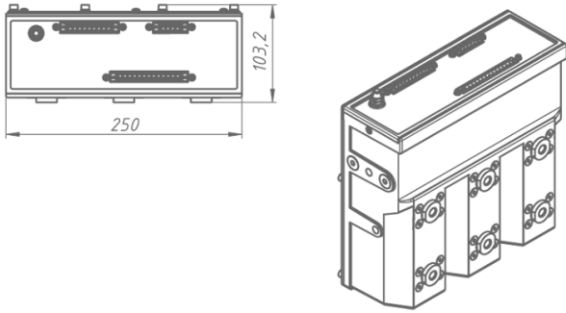
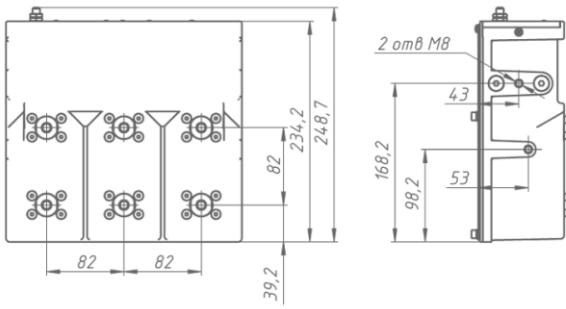
Вакуумный контактор EX-ВК может использоваться:

- в стационарных установках общего назначения (распределительных устройствах, подстанциях, электрощитах);
- в электрооборудовании подвижного состава;
- в составе оборудования специального назначения (например, внутри взрывонепроницаемых оболочек взрывозащищенного оборудования).

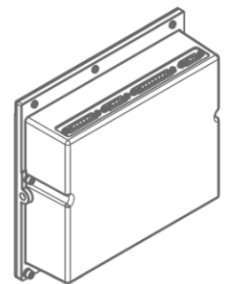
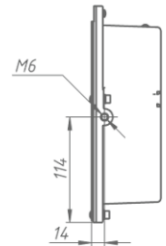
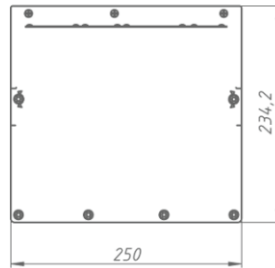
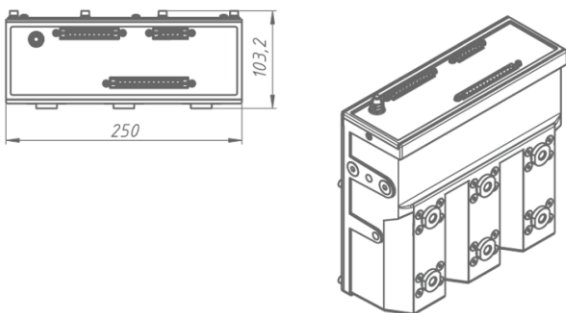
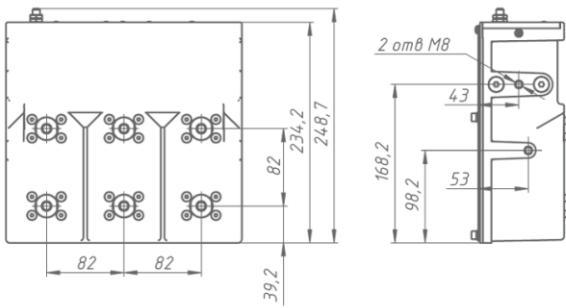


## ТЕХНИЧЕСКИЕ ХАРАКТЕРИСТИКИ ВАКУУМНОГО КОНТАКТОРА

Параметр	Значение
Номинальное напряжение, В	1 140
Номинальная частота, Гц	50
Номинальный ток, А	630
Номинальный ток отключения, кА	5
Номинальный ток включения, кА	5
Номинальный кратковременный допустимый ток, кА	6,3
Электрическое сопротивление главной цепи постоянному току, мкОм, не более	80
Ход подвижных контактов, мм	3+1
Полное время отключения totкл., с, не более	0,08
Собственное время отключения totкл., с, не более	0,06
Собственное время включения tvкл., с, не более	0,07
Разновременность замыкания главных контактов при включении, с, не более	0,004
Разновременность размыкания главных контактов при отключении, с, не более	0,004
Верхнее рабочее значение температуры воздуха при эксплуатации, тв, °С, не более	+ 40
Нижнее значение температуры воздуха при эксплуатации, тн, °С, не более	- 45
Нижнее значение температуры воздуха при транспортировании и хранении, °С, не более	- 60
Ресурс по коммутационной стойкости, циклы «В-тп-О» (включение-произвольная пауза-отключение) при номинальном токе	1 000 000
Ресурс по механической стойкости, циклы «В-тп-О»	1 000 000
Ток потребления цепи управления в течение 0,03 с, А, не более	10
Ток потребления в продолжительном режиме, А, не более	0,5
Испытательное напряжение одноминутное частотой 50 Гц, кВ	4
Масса, кг, не более	15
Срок службы контакторов, лет	25



Размеры моноблока



Размеры блоков